

# Proxitron

SENSOREN FÜR AUTOMATION

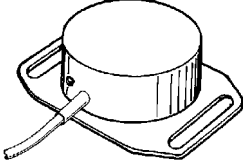
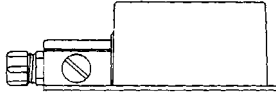
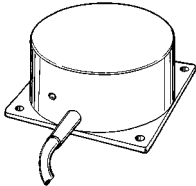


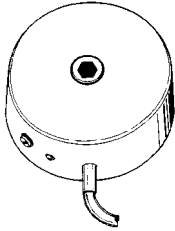
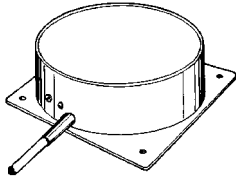
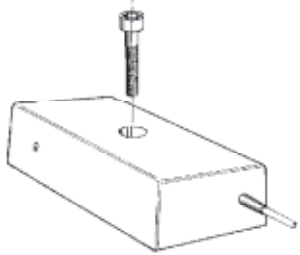
Distancia de sensado  
60-120 mm  
Grupo 230

## **Sensores de Proximidad Inductivos**

Conexión de 2 a 4 hilos – CA/CC o CC – Salida a cable o conector – Protegidos contra corto circuito

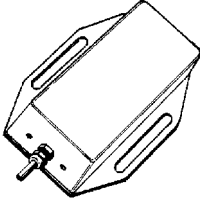
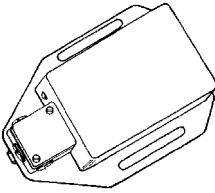
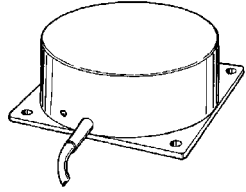
Las ventajas de la conexión CA/CC 2-hilos son el ancho rango de voltajes disponibles junto a una instalación con ahorro de cableado. Se debe tener en cuenta la corriente residual de 1,7 mA debido a la caída de tensión de 9V sobre el sensor. Este tipo de conexión permite elegir una salida NA o NC o NA+NC.

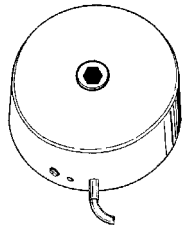
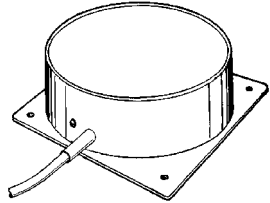
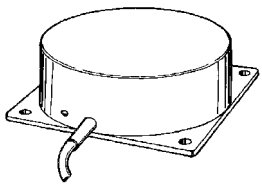
Tipo:	N Ø 100 mm	NR Ø 100 mm	N Ø 100 mm
			
<b>Distancia de sensado:</b>	60 mm	60mm	70mm
Ajustable <sup>(1)</sup> :	si	si	si
Tipo de Instalación:	Montaje no enrasado	Montaje no enrasado	Montaje no enrasado
Material de la carcasa:	Plástico	Plástico	Plástico
Dimensiones:	108 x 150 x 58 mm	160 x 150 x 58 mm	110 x 110 x 43 mm
Fijación:	8,4 x 63 mm, Ø carcasa:130 mm	8,4 x 63 mm, Ø carcasa:130 mm	4 x Ø 5,5 mm, Ø carcasa: 92 mm
Tipo de protección <sup>(2)</sup> :	IP 67	IP 67	IP 67
Frecuencia de conmutación:	100 Hz (CC) / 50 Hz (CA)	100 Hz (CC) / 50 Hz (CA)	80 Hz (CC) / 20 Hz (CA)
Tipo CA/CC 2 hilos:	IKN 060.05 G	IKNR 060.05 G	IKN 070.05 G
Tipo CC 3/4 hilos:	IKN 060.38 G S4	IKNR 060.38 G	IKN 070.38 G S4
Notas:	Disponible, además, para uso siderurgico.		

Tipo:	M Ø 95 mm	NB Ø 130 mm	Q 98 x 178 mm
			
<b>Distancia de sensado:</b>	70 mm	80mm	90mm
Ajustable <sup>(1)</sup> :	si	si	si
Tipo de Instalación:	Montaje no enrasado	Montaje no enrasado	Montaje no enrasado
Material de la carcasa:	Plástico	Plástico	Plástico
Dimensiones:	Ø 95 mm x 40 mm	140 x 140 x 35 mm	98 x 178 x 56 mm
Fijación:	Tornillo plástico M12 x 70	4 x Ø 7 mm, Ø carcasa:114 mm	Tornillo plástico M16 x 90
Tipo de protección <sup>(2)</sup> :	IP 67	IP 67	IP 67
Frecuencia de conmutación:	80 Hz (CC) / 25 Hz (CA)	50 Hz (CC) / 20 Hz (CA)	50 Hz (CC) / 15 Hz (CA)
Tipo CA/CC 2 hilos:	IKM 070.05 G	IKNB 080.05 G	IKQ 090.05 G
Tipo CC 3/4 hilos:	IKM 070.38 G S4	IKNB 080.38 G S4	IKQ 090.38 G S4
Notas:			

(1) Los sensores son ajustados en fabrica con una placa cuadrada de medición (FE 360) de lado igual a 3 veces la distancia nominal de sensado. Si la distancia de sensado real difiere en mas de un 10% de la ajustada, se requiere un ajuste posterior con el potenciómetro del sensor. Se debe tener cuidado de colocar nuevamente el tapón de protección.  
(2) El tipo de Protección IP 67 se cumple si el conector, el tapón del potenciómetro y la bornera están perfectamente roscados, montados y sellados.

## Distancia de sensado 60 - 120 mm

Tipo:	Q 150 x 150 mm	QR 150 x 170 mm	OH $\varnothing$ 163 mm
			
<b>Distancia de sensado:</b>	100 mm	100mm	100mm
Ajustable <sup>(1)</sup> :	si	si	si
Tipo de Instalación:	Montaje no enrasado	Montaje no enrasado	Montaje no enrasado
Material de la carcasa:	Plástico	Plástico	Plástico
Dimensiones:	150 x 150 x 56 mm	150 x 150 x 56 mm	170 x 170 x 68 mm
Fijación:	8,4 x 63 mm, $\varnothing$ carcasa:130 mm	8,4 x 63 mm, $\varnothing$ carcasa:130 mm	4 x $\varnothing$ 9 mm, $\varnothing$ carcasa: 150 mm
Tipo de protección <sup>(2)</sup> :	IP 67	IP 67	IP 67
Frecuencia de conmutación:	50 Hz (CC) / 30 Hz (CA)	50 Hz (CC) / 30 Hz (CA)	50 Hz (CC) / 15 Hz (CA)
Tipo CA/CC 2 hilos:	IKQ 100.05 G	IKQR 100.05 MG	IKOH 100 05 G
Tipo CC 3/4 hilos:	IKQ 100.38 G S4	IKQR 100.38 MG	IKOH 100.38 G S4
Notas:	Disponible, además, para uso siderurgico.		

Tipo:	O $\varnothing$ 163 mm	E $\varnothing$ 210 mm	OA $\varnothing$ 200 mm
			
	100 mm	100mm	120mm
<b>Distancia de sensado:</b>	si	no	si
Ajustable <sup>(1)</sup> :	si	no	si
Tipo de Instalación:	Montaje no enrasado	Montaje enrasado	Montaje no enrasado
Material de la carcasa:	Plástico	Aluminio	Plástico
Dimensiones:	$\varnothing$ 163 mm x 64 mm	210 x 210 x 75 mm	210 x 210 x 60 mm
Fijación:	Tornillo plástico M16 x 90	4 x $\varnothing$ 9 mm, $\varnothing$ carcasa: 170 mm	4 x $\varnothing$ 9 mm, $\varnothing$ carcasa: 170 mm
Tipo de protección <sup>(2)</sup> :	IP 67	IP 67	IP 67
Frecuencia de conmutación:	50 Hz (CC) / 15 Hz (CA)	50 Hz (CC) / 15 Hz (CA)	50 Hz (CC) / 15 Hz (CA)
Tipo CA/CC 2 hilos:	IKO 100.05 G	IKE 100.05 G	IKOA 120.05 G
Tipo CC 3/4 hilos:	IKO 100.38 G S4	IKE 100.38 G	IKOA 120.38 G S4
Notas:		Cable silicónado blindado en acero.	

Disponibles con configuraciones acordes a las normas de Mannesmannröhren Werke AG, Thyssen, Hoesch, HKM y otros. Los rangos de temperaturas son de -40 °C hasta +100 °C , otros intervalos sobre pedido.

### Tecnología de Conexión

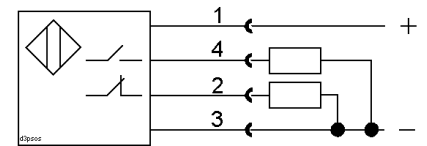
Tipo CC 3/4 hilos (.. .38 G S4): conector M 12x1 Tipo CA/CC 2-hilos (.. .05 G): cable de 2 m

## Grupo 230

Los sensores inductivos de proximidad reaccionan ante la ausencia o presencia de objetos metálicos en su área de captación. Se produce un campo electromagnético alterno de alta frecuencia frente a la superficie activa del sensor y que es evaluado acorde a la distancia y propiedades de los objetos metálicos a detectar. El grupo 230 incluye ejecuciones de distancia de sensado de 60 a 120 mm. Se puede obtener una innumerable variedad de conexiones aplicando los dos modelos disponibles. La protección pulsante contra corto-circuitos provee seguridad de operación en el intervalo de 24 V a 240 V CA/CC para dos hilos y 12 V a 48 V en el de tres hilos de CC. Dependiendo del grado de sobrecarga, la protección electrónica contra corto-circuitos retorna automáticamente al modo normal de operación en 30 s como máximo. Durante este período, el LED titila. Se ofrecen otros tipos de sensores con configuraciones acordes a aplicaciones especiales.

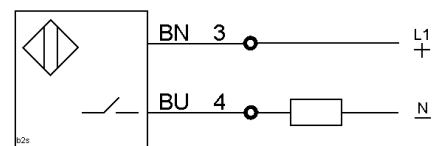
## Tipo CC

Salida	PNP n. a. y n. c.
Alimentación	10 - 80 V CC
Ripple	max. 15 %
Corriente de carga máxima	0 - 400 mA
Corriente de carga de corta duración	2 A / 10 ms; 0,8 A / 100 ms
Protección contra corto-circuitos	si, pulsante
Corriente residual	10 mA/24 VCC
Caída de tensión	1,5 V / 50 mA
Histéresis de conmutación	1 - 15 %
Temperatura ambiente	-25 to +70 °C
Conexión	Conector S4, M12 x 1
Diagrama de conexiones	CC 4-hilos PNP n.a. + n.c.



## Tipo CA/CC

Salida	Normalmente abierto
Alimentación	20 - 260 V CA / 15-350 VCC
Frecuencia	40 - 440 Hz
Ripple	max 15 % ( CC )
Corriente de carga máxima	5 - 400 mA
Corriente de carga de corta duración	2 A / 10 ms; 0,8 A / 100 ms
Protección contra corto-circuitos	si, pulsante
Corriente residual	1,7 mA / 260 V CA; 1,0 mA / 24 V CC
Caída de tensión	9 V
Histéresis de conmutación	1 - 15 %
Temperatura ambiente	-25 to +70 °C
Conexión	Cable 2 m
Diagrama de conexiones	CA/CC 2 hilos norm. abierto



Proxitron ha estado desarrollando y fabricando sensores desde 1979. Una construcción a prueba de ambientes muy agresivos y un continuo control de calidad garantizan una máxima confiabilidad de sus productos.

## Rango de Productos

Grupo	Sensores de proximidad inductivos
WG 210	Distancia de sensado < 20 mm
WG 220	Distancia de sensado 20-60 mm
WG 230	Distancia de sensado 60-120 mm
WG 240	Sensores Inductivos de banda
WG 241	Sensores de superficie
WG 250	Sensores Inductivos de anillo
WG 260	Sensores inductivos analógicos

Grupo	Otros sensores
WG 100	Sensores Capacitivos
WG 510	Barreras ópticas Piros
WG 610	Sensores infrarrojos Piros
WG 620	Fibras ópticas Piros
WG 800	Sensores de flujo gaseoso
WG 830	Sensores de flujo líquido

sujeto a cambios sin previo aviso

### Adjustage in mendrel mill and Pilger train

Applied: Inductive proximity switch  
IKN 060.05 GD

IKU 215.05 MG

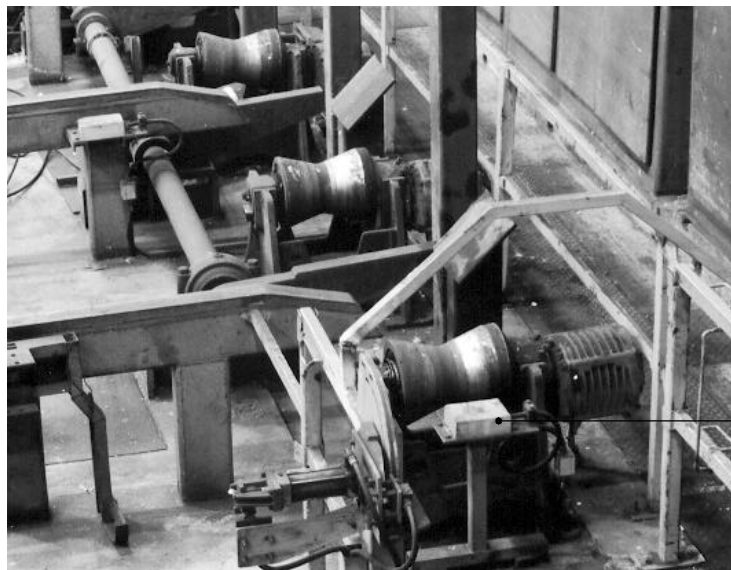
Inductive proximity switches prove to be successful even under difficult conditions in permanent operation. Here you see e. g. application for monitoring roller path occupation or pipe stop in the adjustage of a mendrel mill.



Monitoring of roller path occupation after pipe preservation independent from contamination.

Inductive proximity switch with starting protection in reversing operation.

Pipe detection for controlling the roller path and monitoring of occupation of the high support of the Pilger train.



Factory photos: Mannesmannröhren-Werke

Short circuit protected proximity switch for  
10 - 55 V DC with water cooling housing.

4-wire connection with PNP normally open  
and normally close output.

*with  
cooling  
jacket*

## Technical Data

<b>Type</b>	<b>IKB 080.38 G</b>
Art.-No.	2485A
Rated operating distance (S <sub>n</sub> )	80 mm
Output	PNP n.o. + n.c.
Operating distance adjustable	no
Target steel St37, 1 mm thick	240 x 240 mm
Location at metal	non flush
Supply voltage (U <sub>B</sub> )	10 - 55 V DC
Ripple voltage	< 15 %
Load current max.	0 - 400 mA
Short- time load current	0,8 A / 100 ms 2 A / 10 ms
Short circuit protection	yes, pulsing
No-load current (I <sub>0</sub> )	< 10 mA
Voltage drop (U <sub>d</sub> )	< 2 V
Operating frequency (f)	50 Hz
Switching hysteresis (H)	1 - 15 %
Ambient temperature	-25 ... +70 °C (without cooling)
Protection class	IP 67
Connection	2 m POKT-Therm cable up to +175 °C (optional teflon cable up to +260 °C)
Function display	no
Housing material	PTFE (Teflon) up to +260 °C / brass
Water flow rate	about 1l / min

## Diagram of Connections

